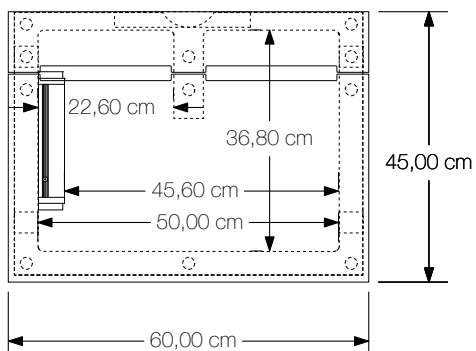
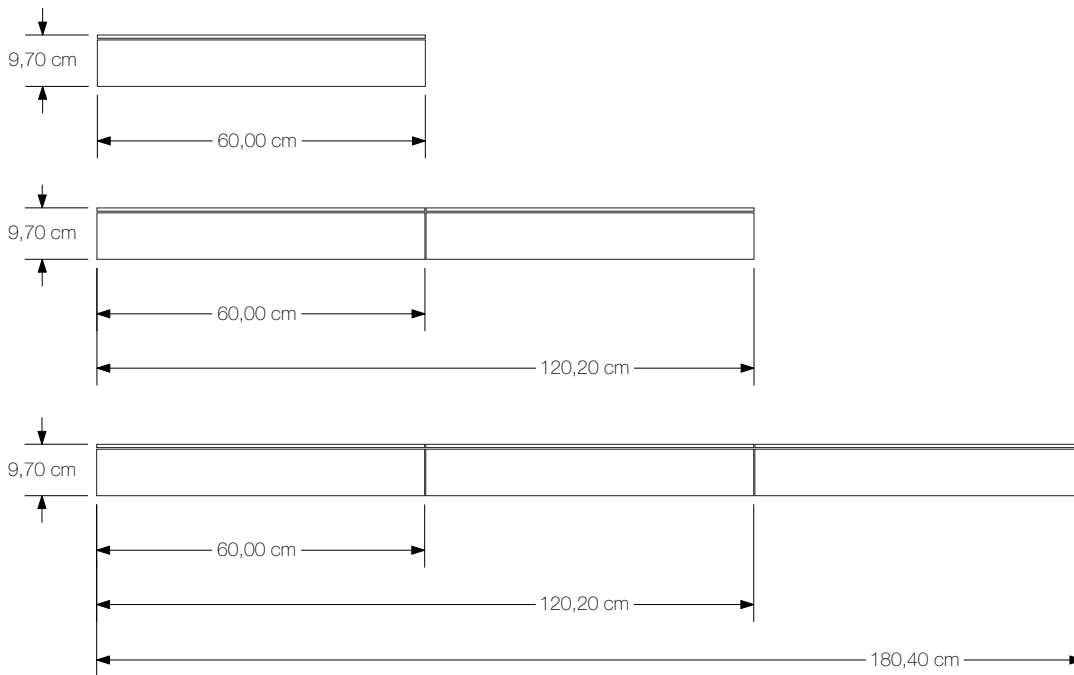


## Übersicht Maße



**Grundkörper** CNC-gefräste MDF-Platten, 4 Platten, je 19 mm, für maximale Stabilität aus 5 Schichten (mit Boden) querverleimt

**Boden** 10 mm MDF-Platte mit Lüftungsschlitzen

**Oberfläche** HPL-Schichtstoffplatten durchgefärbt, CNC-gefräst, Seitenelemente gesteckt, geteilte Abdeckung mit Abstandshalter aus Aluminium aufgelegt und hinten magnetisch fixiert; Materialstärke: Seitenelemente 4 mm, Abdeckung 6 mm

**Steckdose** hochwertige 3-fach Schuko-Steckdose und Stromzuleitung 3 m inklusive; alternativ für CH, UTE, UK, USA und andere gegen Aufpreis

**Wandhalterung** Stahl gelasert mit zwei Sicherungshülsen zum Verschrauben, pulverbeschichtet schwarz

**Belastbarkeit** bis 25 kg, je nach Wandbeschaffenheit – wir empfehlen, nextboard nur an einer tragenden Wand zu befestigen

**Gewicht nextboard** ca. 7 kg



### Oberflächen

nextboard ist in Weiß, Schwarz und Hellgrau lieferbar. Bitte beachten Sie, dass Farbabweichungen in der Darstellung möglich sind. Gerne können Sie Materialmuster bei uns anfordern.

### Anbindung TV

Für die Anbindung eines TV-Geräts können Sie optional eine Aussparung für den angebotenen Kabelkanal bestellen.

